
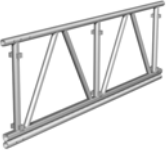
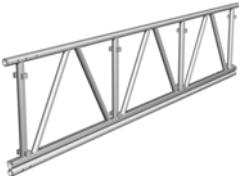
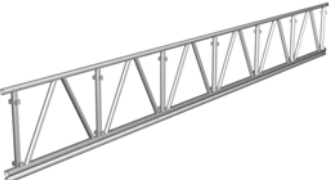
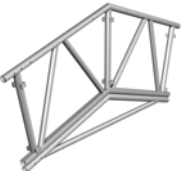




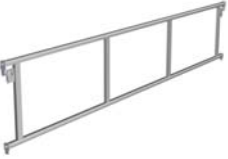







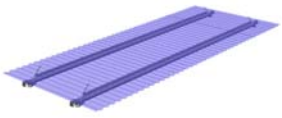
HAKITEC[®] 750

	Beskrivning Description	Art. nr Item No.	Vikt Weight
	Fackverk 750 / 1250 AL Frame 750 / 1250 AL	4032125	9,5
	Fackverk 750 / 2250 AL Frame 750 / 2250 AL	4032225	16,8
	Fackverk 750 / 3250 AL Frame 750 / 3250 AL	4032325	24,0
	Fackverk 750 / 6250 AL Frame 750 / 6250 AL	4032625	46,0
	Fackverksvinkel 750 / 15 AL Angle Frame 750 / 15 AL	4202260	18,7
	Fackverksvinkel 750 / 22,5 AL Angle Frame 750 / 22,5 AL	4202261	17,8
	Fackverksvinkel 750 / 37,5 AL Angle Frame 750 / 37,5 AL	4202262	16,4

	Beskrivning Description	Art. nr Item No.	Vikt Weight
	Skarvrör 750 Fzv Connector Tube 750 G	7203001	1,9
	Låssprint 12 Spring Clip 12	2113000	0,1
	Skyddsräcksram / Guardrail frame SKRD 1605 Fzv / G SKRD 2450 Fzv / G SKRD 3000 Fzv / G	7052160 7052245 7052300	10,9 13,8 15,4
	Räcke stolpe 750 Fzv Guardrail post 750 G	7203322	10,3
	Fackverksupplag 750 Fzv Beam adapter 750 G	7203325	20,0
	Bottenram 750 Fzv "Y" frame 750 G	7203320	9,8
	Fasthjul med spår för rör 56 mm Rolling roof wheel	1142002	16,8
	Triangelbalk 3000 Fzv Triangular rail 3000 G	7203319	55,0

HAKITEC® 750

	Beskrivning Description	Art. nr Item No.	Vikt Weight
	HAKITEC 3300x40 m	2034040	39,0
	Fästbalk / Fixing beam Nyckelvidd / Width of jaw 22 mm 950 1900	1207096 1207191	4,9 8,6
	Fästbalk / Fixing beam Nyckelvidd / Width of jaw 23 mm 950 1900	1207095 1207190	4,9 8,6
	Duksträckare / Sheeting Rail 2450 Fzv / G 3000 Fzv / G	7213245 7213300	8,9 10,0
	Täckplåt 1900 Fzv Fixing plate 1900 G	7251200	3,4
	Nockplåt 15 Fzv Fixing plate ridge 15 G	7252001	0,9
	Byggplåtskruv / Fixing screw	2114000	0,01
	Dukspännare / Toggle	2032100	0,02

	Beskrivning Description	Art. nr Item No.	Vikt Weight
	HAKITEC Panel 3050	4013000	18,0